

无线远程液位采集终端

SJ-TS04L (BLE&LoRa)

技
术
规
格
书

深圳市泛海数据科技有限公司

(版本号 V3.0)

安全使用注意事项：



注意

- 收到产品后请检查包装及外形是否完好，并核对型号是否与购买产品相符；
- 产品使用工作环境：-20~+70℃(温度)，0%~93%(湿度)；
- 网络环境: CSQ \geq 12，并且可以正常通信；
- 安装时请确保安装固定牢固；
- 本产品传感器探头应远离进水口和出水口，在流动的液体中测量液位时应安装防波管；
- 请妥善保存全部原包装材料，以便出现问题时，使用包装材料将产品包装好，寄到厂家处理。非原包装材料导致的运输途中的意外损坏，本公司不承担任何责任。



警告

- 在安装本产品时，请远离高温易燃易爆区；
- 远离磁场干扰区域；
- 请勿将产品用作其它用途或对产品进行改造，否则由此而引发的事故，本公司概不负责。
- 产品的维修和保养，请委托本公司进行，本公司会安排受过培训的专职维修技术人员进行维护；
- 非专业人员，请不要随意打开产品的前盖或后盖，避免误操作而引发设备故障；
- 如产品出现非正常现象，请及时联系公司售后技术人员维修处理（对未经认可的修改或维修导致的问题，本公司不承担任何责任）。

为了安全使用本装置，请您在使用前务必详读本操作手册，在详读理解后，将其保管在指定场所，以备随时阅览。

目录

| | |
|----------------------|---|
| 第 1 章 设备概要..... | 3 |
| 1.1 前言..... | 3 |
| 1.2 特点..... | 3 |
| 1.3 技术参数..... | 4 |
| 第 2 章 产品描述..... | 5 |
| 2.1 产品外观..... | 5 |
| 2.2 产品尺寸..... | 5 |
| 第 3 章 操作产品..... | 6 |
| 3.1 设备开关机/重启..... | 6 |
| 3.2 设备关机..... | 6 |
| 3.3 数据采集..... | 6 |
| 3.4 数据上报..... | 7 |
| 3.5 显示屏显示..... | 7 |
| 3.6 零点校准..... | 7 |
| 3.7 参数设置..... | 7 |
| 第 4 章 组网工作示意图..... | 8 |
| 第 5 章 常见故障及解决方法..... | 9 |

第 1 章 设备概要

1.1 前言

SJ-TS04L (BLE&LoRa) 无线远程液位采集终端是一款锂亚电池供电、具有无线通讯功能的高精度智能仪表，主要应用于监测水箱、水池液位的实时数据，将设备的电量、信号强度、液位数据信息、告警信息等数据通过无线网络实时发送给监控中心，监控中心对数据进行存储、分析、查询、告警信息处理；无线远程液位采集终端还具有现场液位实时显示、自动测量、自动上报、自动存储、蓝牙设置设备参数、远程设置设备参数等功能，无需现场人员进行抄表，更安全，更可靠，更方便，实现了信号无线传输、信息交互，无需现场布线，节省了人力及施工成本，帮助用户实现对水箱、水池及时、高效的监管。

1.2 特点

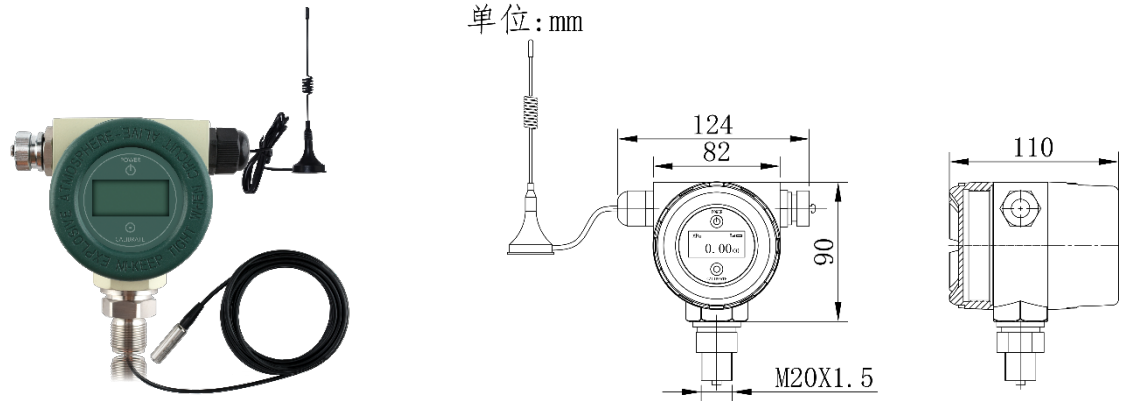
- ◎支持本地蓝牙及远程设置设备参数（本地蓝牙设置详见蓝牙设置手册，远程设置详见平台指导手册或咨询相关销售人员）；
- ◎支持本地蓝牙固件升级；
- ◎专用断码显示屏（7位断码动态显示），实时查看设备工作状态；
- ◎支持NB-IoT/LoRa等无线通讯（需客户采购时确认通讯方式，LoRa通讯需配套网关使用）；
- ◎采用高精度16位AD芯片检测液位变化，采集速度快、精度高；
- ◎超低功耗、数据存储及补发、联网时自动校准时间等功能；
- ◎液位上限、下限、动态变化阈值告警信息及时上报；
- ◎支持非接触式面板交互，具有开关机、唤醒、手动零基准点校正功能。

1.3 技术参数

| | |
|-------|---|
| 工作模式 | 定时主动上报，上报周期可设置 |
| 工业时钟 | 内置工业时钟，自动校时 |
| 参数设置 | 本地蓝牙设置和远程设置 |
| 数据间隔 | 采样时间间隔、上报时间间隔均可设置（默认：采集间隔 3 分钟，发送间隔 120 分钟，默认时间以设备出厂为准） |
| 阈值设置 | 液位上限、下限、动态变化阈值可设置 |
| 测量范围 | 0~5M（其他量程可定制） |
| 精度等级 | 0.5 级 |
| 过载压力 | 2 倍的量程 |
| 供电方式 | 锂亚电池供电（容量：19Ah；CSQ 值大于等于 12、3 分钟采集 120 分钟发送电池可使用 3 年左右） |
| 采样精度 | 16bit |
| 无线通讯 | 支持移动、电信、联通物联网卡 |
| 工作电流 | 低功耗电流<45uA, 上报平均电流 60mA |
| 工作环境 | 温度：-20℃~70℃，湿度：<93%RH |
| 传感器芯体 | 扩散硅芯体 |
| 表壳材质 | 铸铝 |
| 接口材质 | 304 不锈钢 |
| 防护等级 | 探头 IP68，仪表 IP65 |
| 重量 | 1.5Kg |

第 2 章 产品描述

2.1 产品外观



2.2 产品尺寸

长*宽*高 = 124*95*110 (单位mm)，线长根据量程确定。

第3章 操作产品

3.1 设备开关机/重启

| 操作过程 | 操作结果 | 备注 |
|-------------------------------|--|--|
| 1、插上电池上电 | 1、红色指示灯常亮5秒后熄灭，代表开机成功； 2、显示屏显示“boot”字符5秒后消失，代表开机成功。 | 开机期间（红色指示灯常亮及显示屏显示“boot”），使用磁棒开关按“POWER”键无效。 |
| 2、在设备处于关机的情况下，使用磁棒开关按“POWER”键 | | |
| 3、蓝牙连接后，输入“rest”命令 | | |
| 4、内嵌看门狗超时 | | |

3.2 设备关机

| 操作过程 | 操作结果 | 备注 |
|----------------------------------|---|---|
| 在设备处于开机及屏幕点亮的情况下，使用磁棒开关按“POWER”键 | 1、红色指示灯闪烁5次后熄灭，代表关机成功； 2、显示屏显示“off”并从5开始倒计时，倒计时完成后屏幕熄灭，代表关机成功。 | 关机期间（红色指示灯闪烁及显示屏显示“off”），使用磁棒开关按“POWER”键无效。 |

3.3 数据采集

| 操作过程 | 操作结果 | 备注 |
|---------------------------------------|---------------------|---|
| 在屏幕点亮或蓝牙连接的情况下，每秒钟自动采集电量、液位值一次 | 屏幕会1秒钟刷新显示一次电量、液位值。 | 电量取值范围： 0-100；对应屏幕显示6格电量； 液位值取值范围： 0-5M，小数点前1位， 小数点后3位。 |
| 在设备进入低功耗状态（屏幕会熄灭），按照采样间隔周期进行电量、液位值采集。 | 采样时红色指示灯会常亮0.5秒后熄灭。 | |

3.4 数据上报

| 操作过程 | 操作结果 | 备注 |
|-----------------|---------------------------|----|
| 开机后会自动上报一次数据 | 如果显示屏处于点亮状态，会实时显示数据上报的状态； | |
| 当发送周期到来时会自动上报一次 | IoT平台或DMP平台会接收到上报数据并显示数据。 | |

3.5 显示屏显示

| 操作过程 | 操作结果 | 备注 |
|----------------------------------|---|---------------------------|
| 开关机 | 见开关机功能说明 | 开机后屏幕显示持续时间为 60 秒，然后自动熄灭。 |
| 数据采集及上报 | 1、电量显示； 2、信号强度显示； 3、液位值显示：显示屏第二位固定显示“L”，第三到第六位显示液位值。 4、数据上报状态：显示屏第一位，含义如下： A: 表示SIM卡读卡正常； B: 表示网络CSQ值正常； C: 表示网络附着成功； D: 表示上报设备参数成功； E: 表示上报传感器采样数据成功； F: 表示释放网络成功，模组进入PSM低功耗模式； | |
| 设备处于低功耗状态时（屏幕熄灭），使用磁棒开关按“POWER”键 | 屏幕持续显示时间为15秒，然后自动熄灭。 | |
| 蓝牙参数设置、蓝牙 FOTA 升级 | 屏幕显示见《蓝牙设置使用手册》 | |

3.6 零点校准

| 操作过程 | 操作结果 | 备注 |
|-------------------------------|--|----|
| 在屏幕点亮的情况下，使用磁棒开关按“CALIBRATE”键 | 屏幕显示“CALO OK”代表零点校准成功，3秒后会刷新显示液位、信号强度、电量等信息； | |

3.7 参数设置

见《蓝牙设置使用手册.pdf》

第 4 章 组网工作示意图

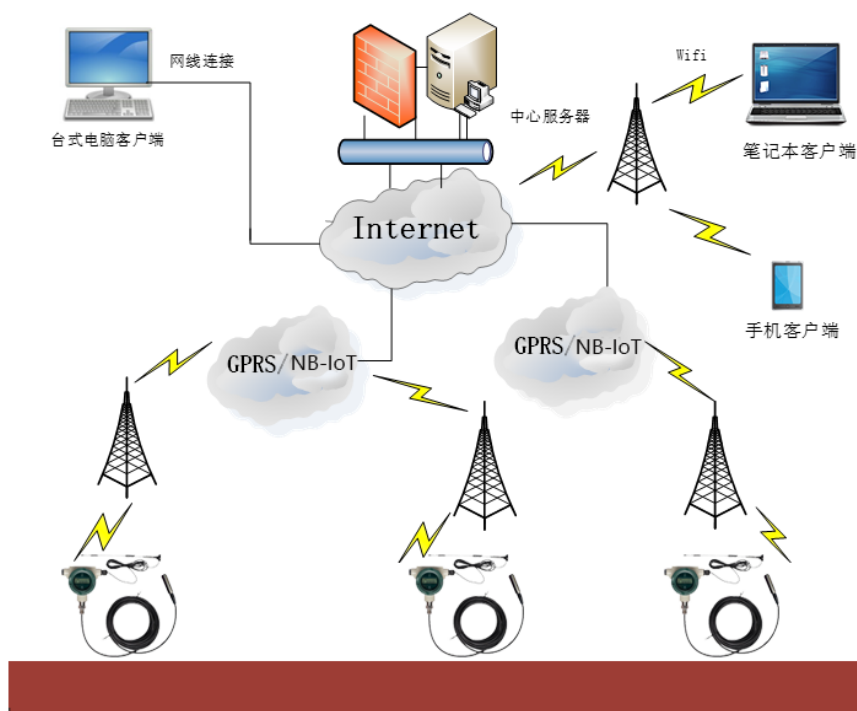


图 4-1 NB 设备组网工作示意图

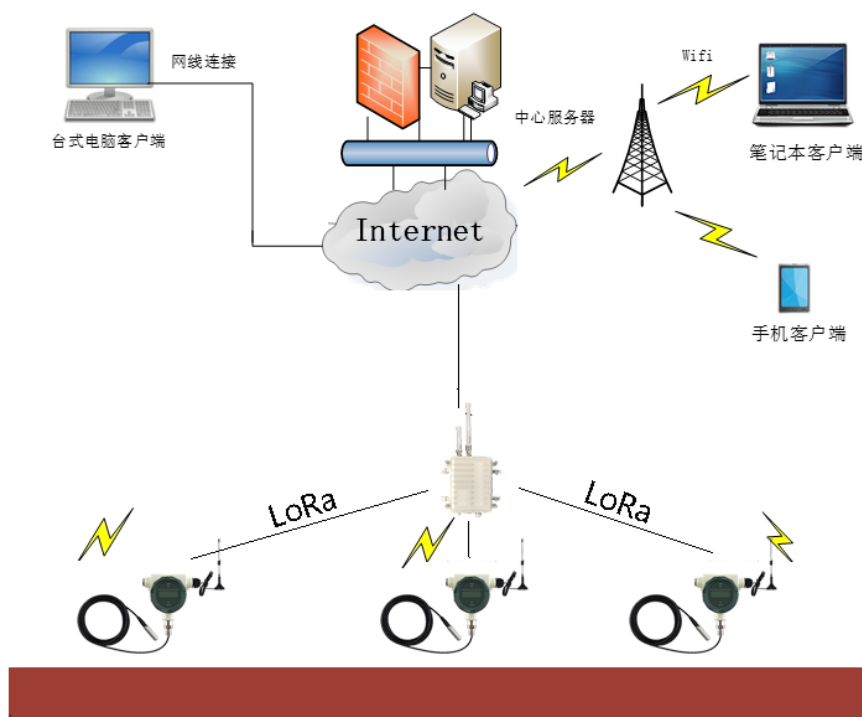


图 4-2 LoRa 设备组网工作示意图

第 5 章 常见故障及解决方法

故障 1: 无法上报数据

排除方法:

第一步: 检查网络信号是否正常;

第二步: 检查 SIM 卡和天线是否安装良好, SIM 卡上网业务是否正常;

第三步: 显示屏查看电池电量是否正常, 不正常请更换电池;

第四步: 通过手机蓝牙连接, 打印其 Log, 找对应区域售后进行协助分析。

故障 2: 显示屏连接后无法点亮

排除方法:

第一步: 显示屏激活点位置不对, 确保磁棒开关挪到显示屏的 POWER 按键位置;

第二步: 测量电池电量是否正常, 不正常请更换电池。

故障 3: 无法进行手机蓝牙连接

排除方法:

第一步: 确认手机安装其 APP 所有权限已开启;

第二步: 设备开机后 (0~15S) 是可进行蓝牙连接; 确认是否已超时;

第三步: 若手机出现蓝牙多次连接不上, 可能是手机适配问题, 请更换其他型号手机再次尝试。

如有其他问题请与我公司售后服务部门联系。