

# JTY-GD-H388N 型 独立式光电感烟火灾探测报警器

## 使用说明书

安装、使用产品前，请详细阅读产品使用说明书

版本号：390030190904

## 产品概述

JTY-GD-H388N型独立式光电感烟火灾探测报警器（以下简称“报警器”）内置NB-IoT通讯模组，能够探测火灾产生的烟雾并发出报警，报警方式除了本地发出高分贝声音和光的提示外，还能通过电话、短信、APP将报警信息通知给住户，实现远程告警。报警信息同时也能上传到消防智慧云平台，巡检人员收到告警后可快速到场确认。通过实时探测火情，快速通知住户，NB-IoT光电感烟探测报警器可及时发现早期火灾，提醒相关人员进行处置，将火灾控制在萌芽状态。

## 主要特点及技术指标

供电电源：2400mAh 3V锂电池  
监视电流：<10μA，火警电流：<90mA  
供电等级：Ⅲ级（不少于3年，使用环境：网络质量优良、工作温度> -10℃）  
指示灯：三色灯（绿色为正常，红色为火警，黄色为故障）  
报警音量：>80dB（正前方3m处）  
使用环境：温度：-10℃~ +50℃，相对湿度：≤95%（40℃±2℃、无凝结）  
外形尺寸：直径115mm，高46mm（含底座）  
壳体材料、颜色：ABS 白色  
重量：约161g  
安装孔距：59~64mm  
整机发射功率(B3/5/8)：18~21dBm  
整机接收灵敏度(B3/5/8)：≤-106dBm  
无线信号工作频段(具体以产品配置为准)：

频段	接收频率(MHz)	发送频率(MHz)
B3	1805~1880	1710~1785
B5	869~894	824~849
B8	925~960	880~915

执行标准：GB 20517-2006  
保护面积：≥40m<sup>2</sup>，具体参数请参考《火灾自动报警系统设计规范》（GB 50116-2013）

## 适用场合

- 适用场所  
住宅、休闲厅、咖啡厅、歌舞厅、宾馆、饭店、公寓、饮食店、旅馆等。
- 不宜安装的场所
  - 尘埃、粉沫和水蒸气大量滞留的场所；
  - 有可能发生腐蚀性气体的场所；
  - 厨房及其正常情况下有烟停留的场所；
  - 温度、湿度过大的场所；
  - 通风速度大于15米/秒的场所；
  - 工作温度低于-10℃，高于55℃，湿度≥95%的场所；
  - 易产生大量结露的环境；
  - NB-IoT网络信号RSRP小于基站设定阈值，SINR≤0dB的场所。

## 外形尺寸与工作原理

### 1. 报警器正面示意图

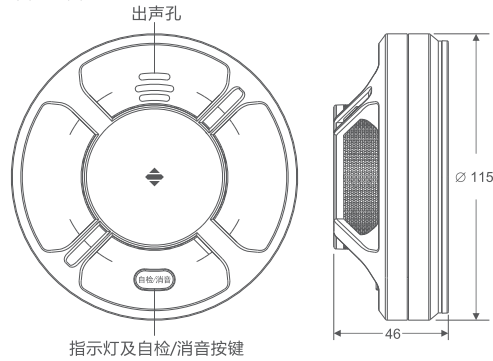


图1

说明：图1中，上盖、按键、PCB、下盖、底座组装成一个整体，尺寸单位：毫米。

### 2. 报警器背面示意图

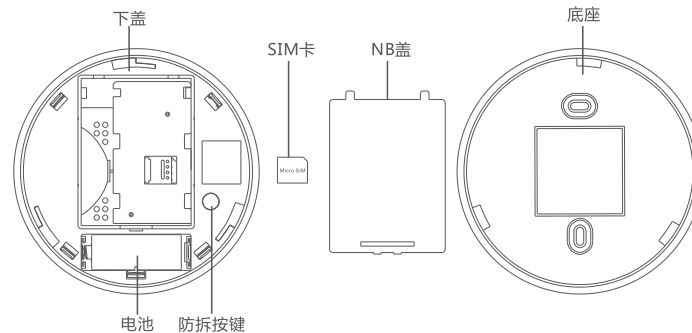


图2

### 3. 报警器工作原理：

报警器对烟雾的感应主要由光学迷宫完成，迷宫内有一组红外发射、接收对管。当无烟雾时，接收管接收不到红外发射管的红外光，检测电路无电压输出；当有烟雾时，烟雾进入迷宫使红

外管发射的红外光发生散射，散射的红外光被接收管接收，在检测电路产生电压输出，烟雾越大，则散射越强，产生的电压就越高，当电压达到预定的值时报警器发出报警。

## 安装与调试

- 软件安装与设备添加  
从随机附带的快速使用手册或项目运营方提供的链接下载APP，注册账号并登陆，通过APP界面上“扫一扫”，扫描机身背面二维码，即可将设备添加到账号下。

### 2. SIM卡装入

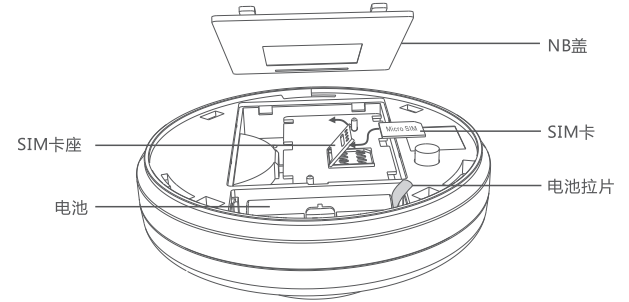


图3

旋下底座，打开机身背后的NB盖，将Micro SIM卡装入卡座，如图3。

需要特别注意：用户自助更换SIM卡有可能导致报警器无法联网，更换SIM卡之前需要联系当地服务机构确认版本。

### 3. 设备上电

如图3所示，将电池腔处的电池拉片抽出，即可使设备上电。NB-IoT网络正常环境下，开机约15秒后即可进行设备调试。

### 4. 功能调试

- 抽出电池腔电池拉片，设备上电15秒后，长按发光按键（位置见图1）3秒，此时红色报警指示灯亮，蜂鸣器“嘀嘀”响。
- 松开按键，15秒内报警指示灯将亮1秒，不同颜色表示本位置信号情况：  
红色：信号强度低，信噪比较差，该位置不能安装报警器；  
黄色：信号强度一般，信噪比一般，如果可以挪动位置，建议更换安装位置；  
绿色：信号强度好，信噪比好，该位置可以安装报警器。  
超过15秒不亮灯，可认为该位置信号情况较复杂，可按按键重新测试或挪动位置重新测试。
- 报警器正常联网状态下，可在APP端关注设备当前状态信息，状态包括：  
(1) 设备上电，APP显示：报警器初次上电，成功联网；  
(2) 光电报警器设备自检，APP显示：用户通过自检按键检测报警器基本功能；  
(3) 光电报警器设备拆除报警/安装完整，APP显示：报警器在安装位置被拆除、安装提示；  
(4) 光电报警器设备低电压告警/告警清除，APP显示：报警器电池欠压、欠压解除提示，欠压后7天内应更换电池；  
(5) 光电报警器传感器故障/故障清除，APP显示：报警器内传感器故障、故障解除提示；  
(6) 光电报警器火警/火警清除，APP显示：报警器检测到火警、火警解除提示。

### 5. 设备安装

- 安装方法：  
本报警安装采用底座直接安装方式安装，使用专用的螺钉将底座固定在天花板上，安装好底座后将报警器拧在底座上即可，如图4(a)所示。
- 拆卸方法：

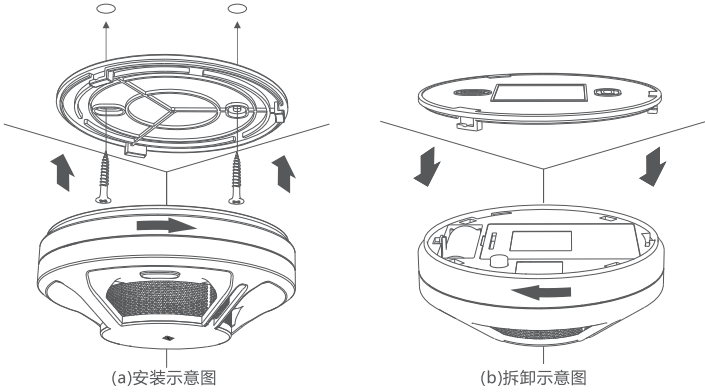


图4

如需取下报警器，请按图4(b)所示方向拧动。注意：取下后的报警器仍处于正常工作状态。

#### 6. 报警器安装位置须满足以下要求

- 安装高度小于6米时，如报警器在隔梁上，则报警器下表面到顶棚距离不得超过0.3米；
- 有空调房间报警器离开送风口至少1.5米；
- 报警器安装在距离墙壁或墙梁0.6米以上的地方。

#### 7. 报警器的保护面积及报警器安装数量计算

- 空间高度在6~12米时，保护面积为60平方米；
- 空间高度在6米以下时，保护面积为40平方米。

$$\text{报警器数量} = \frac{\text{探测区域面积}}{\text{每个报警器的保护面积}}$$

## 使用及操作方法

- 指示灯状态：正常工作时，指示灯（绿色）每6分钟左右闪亮一次；信号异常时，指示灯（红色）每6分钟左右闪亮一次；电池欠压时，指示灯（黄色）每30秒左右闪亮一次；电路故障时，指示灯（黄色）每2秒左右闪亮一次；报警状态或测试状态时，指示灯（红色）恒亮；
- 蜂鸣器鸣响状态：当发出急促的“滴滴滴”且每隔2秒左右循环一次时，为火警提示音；当发出短暂的“嘀”且每隔30秒左右响一次时为电池欠压提示音；蜂鸣器持续响或每2秒左右发出短暂的“嘀”音，为报警器故障；
- 报警测试功能：报警器接入电源后即可进入正常工作，指示灯约6分钟左右闪亮一次（绿色），按下发光按键（位置见图1），蜂鸣器发出报警声同时指示灯恒亮（红色），松开发光按键报警器恢复正常工作状态；松开发光按键后，指示灯提示本地NB-IoT信号质量：绿灯——信号优，推荐安装；黄灯——信号良，酌情安装；红灯——信号差，禁止安装；
- 报警功能：当探测器周围烟雾达到设定报警浓度时，报警器将报出火警，红色指示灯恒亮，蜂鸣器发出报警声；
- 报警消音功能：报警器报火警后，按下发光按键（位置见图1）3秒以上为报警消音，报警器的消音周期约为1分钟，在消音周期内报警器不会再报警，消音后报警器回到正常工作状态（此时若报警器内仍然有烟雾且烟雾浓度达到设定报警浓度则报警器还会继续报警）；
- 电源欠压提示功能：报警器具有电池电压检测功能，当供电电池电压低于2.83V时，报警器发出故障提示音（短暂“嘀”音）及黄色闪灯指示，约30秒循环一次；
- 报警器失效报警功能：报警器具有内部传感器电路失效检测功能，当报警器传感器失效不具备报火警功能时，报警器发出故障提示音（短暂的“嘀”音）及黄色闪灯指示，约2秒循环一次。

## 注意事项及警告

- 该产品为家用型光电感烟火探测报警器，火灾时能发出声音报警提示但不能灭火；
- 安装时请注意报警器前不应有可遮挡闪光及阻塞发声的物体；
- 不要将报警器安装在温度高、油烟大的地方，并保持报警器周围空气环境清洁；
- 避免在报警器附近大量使用油漆、稀释剂等产生胶状悬浮物的物品，以免影响报警器正常监测；

- 避免把报警器安装在电热水器、机器散热风扇的上方或是装在风道、风室内。这些场所容易产生粉颗粒和冷凝水雾，容易导致报警器误报，如图5所示。

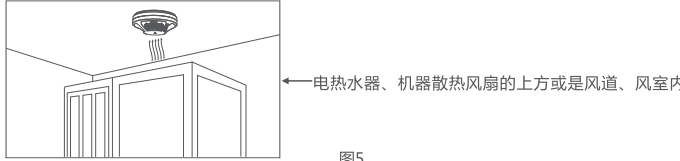


图5

- 报警器安装在具有送风和回风管路的房间时，应安装在流向回风口的气流流经路径上，如图6所示。

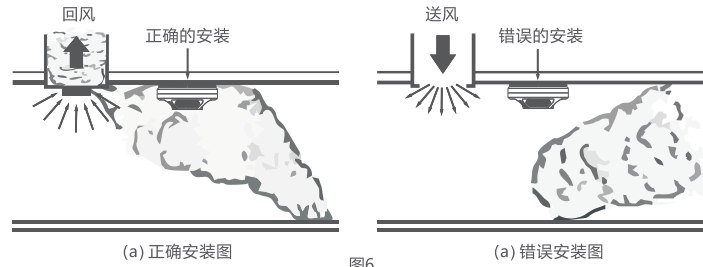


图6

- 当报警器必须安装在送风口附近时，必须保持一定的距离，如图7所示。正确的安装位置可以使警器迅速、准确地探测到火灾。相反，不正确的安装位置，不但使报警器报警缓慢，而且报警器还容易受到风口的高速气流的干扰而产生误告警。

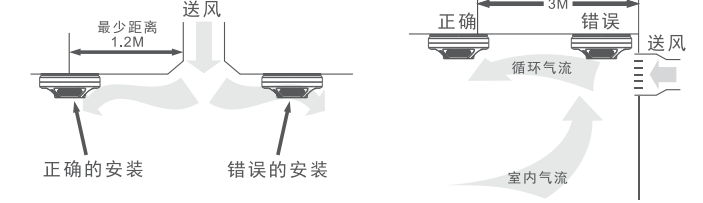


图7

## 故障分析与排除

故障现象	原因分析	排除方法	备注
上电后就报警	报警器处于不稳定状态	按下发光按键3秒以上或重新上电	
	室内有较大烟尘或水蒸汽	待烟尘及水蒸汽消除后重新上电	
	内部电路损坏	需返回厂家维修	
报警后蜂鸣器不响或音量低	电池电压过低	需更换同型号电池	
	蜂鸣器损坏	需返回厂家维修	
按下发光按键不报警	电池没接好或极性接反	重新安装电池注意极性正确	
	电池电压过低	需更换同型号电池	

## 维护与保养

- 报警器在安装并投入使用后，每周需按下测试按钮对报警器进行测试，若发现故障（如蜂鸣器不响，指示灯不亮）时，应及时进行检查或返回厂家维修；
- 正常环境下，电池使用寿命可达三年，但高温高湿、低温等恶劣环境将缩短使用时间；
- 报警器应在即将调试前才可安装，在安装前应妥善保管并应采取相应的防尘、防潮、防腐蚀等措施；

- 如发生报警器故障或其他问题，请不要私自拆卸报警器进行维修，用户可联络本公司各地商务中心或办事处，我们会尽快为您处理问题。
- 当报警器发生过报警，应酌情更换电池，报警期间将消耗大量的电量。

## 固件升级方式说明

- 本产品不支持任何形式的固件升级，请用户不要私自刷机，如用户擅自使用非官方发布的固件包升级，导致的安全风险和损失由用户负责；
- 来源验证及完整性保护：本产品固件不支持升级，无完整性保护，无来源验证。

## 产品中有害物质的名称及含量表

部件名称	有害物质					
	铅 (Pd)	镉 (Cd)	汞 (Hg)	六价铬 (Cr(VI))	多溴联苯 (PBB)	多溴二苯醚 (PBDE)
印刷电路组件 (PCBA)	X	0	0	0	0	0
壳体及迷宫组件	0	0	0	0	0	0
五金组件	X	0	0	0	0	0
锂电池	0	0	0	0	0	0
包装印刷组件	0	0	0	0	0	0
SAM卡	0	0	0	0	0	0

本表格依据SJ/T 11364的规定编制。

0：表示该有害物质在该部件所有均质材料中的含量均在GB/T 26572规定的限量要求以下。  
X：表示该有害物质至少在该部件的某一均质材料中的含量超出GB/T 26572规定的限量要求。

## 设备保修卡

### 用户信息

姓名：\_\_\_\_\_ 联系电话：\_\_\_\_\_

邮箱：\_\_\_\_\_ 联系地址：\_\_\_\_\_

### 维修记录

送修记录	故障现象	受理日期	维修员签字

## 包装清单

NO.	配件名称	数量
1	JTY-GD-H388N报警器	1只
2	DC3V锂电池/2400mAh	1只
3	十字槽盘头自攻带介螺钉（木牙）3×18	2个
4	塑料膨胀胶塞Ø5×25	2个
5	说明书	1份
6	消防智慧云APP用户操作指南	1份

\*最终解释权归泛海三江所有。

深圳市泛海三江电子股份有限公司  
SHENZHEN FANHAI SANJIANG ELECTRONICS CO., LTD.

地址：中国深圳市南山区南山大道光彩新天地大厦三层  
邮编：518054 总机：+86(755)86226969 传真：+86(755)86223939 服务热线：400-7700-119  
网址：www.fhsjdz.com